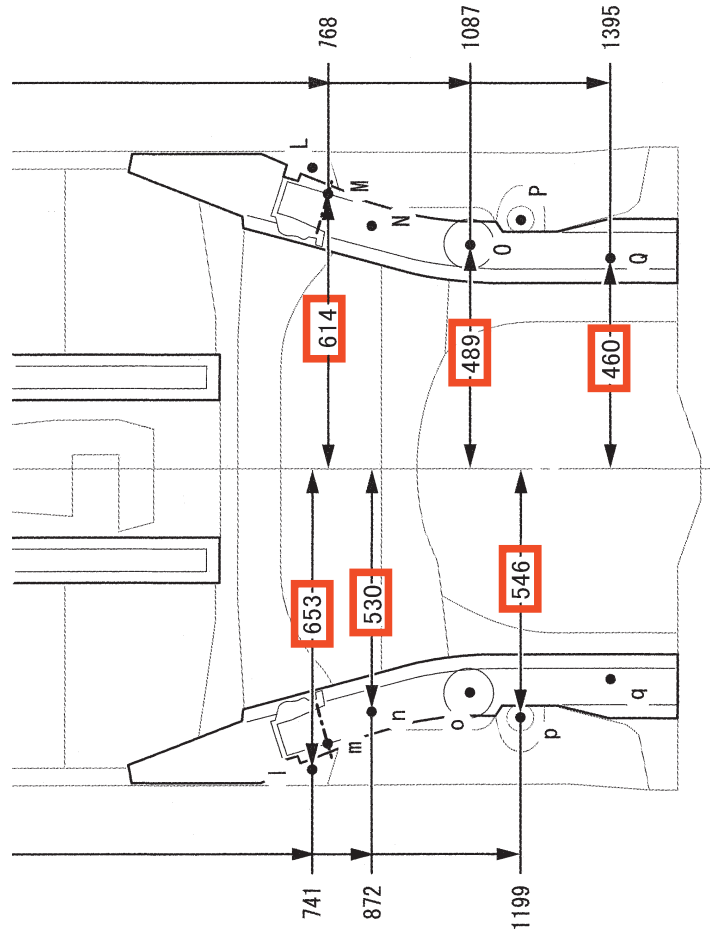


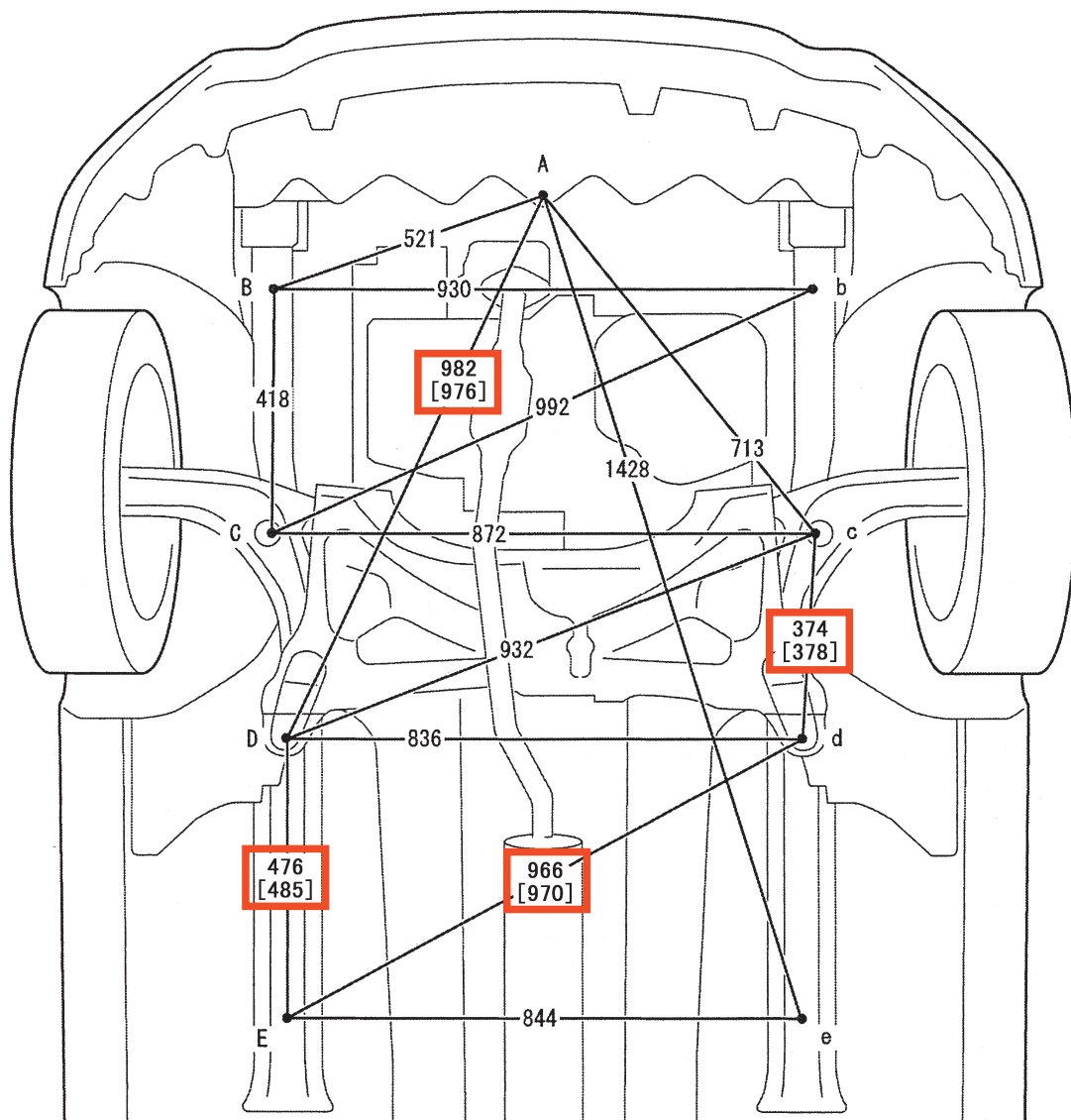
●トヨタ ヴィッツ (P13系) : 平成 23 年版 掲載

一部数値に訂正があります。

 内の数値訂正。お手持ちの寸法図集を訂正して下さい。

トヨター 9ページ





※[]内の数値は、G's の数値

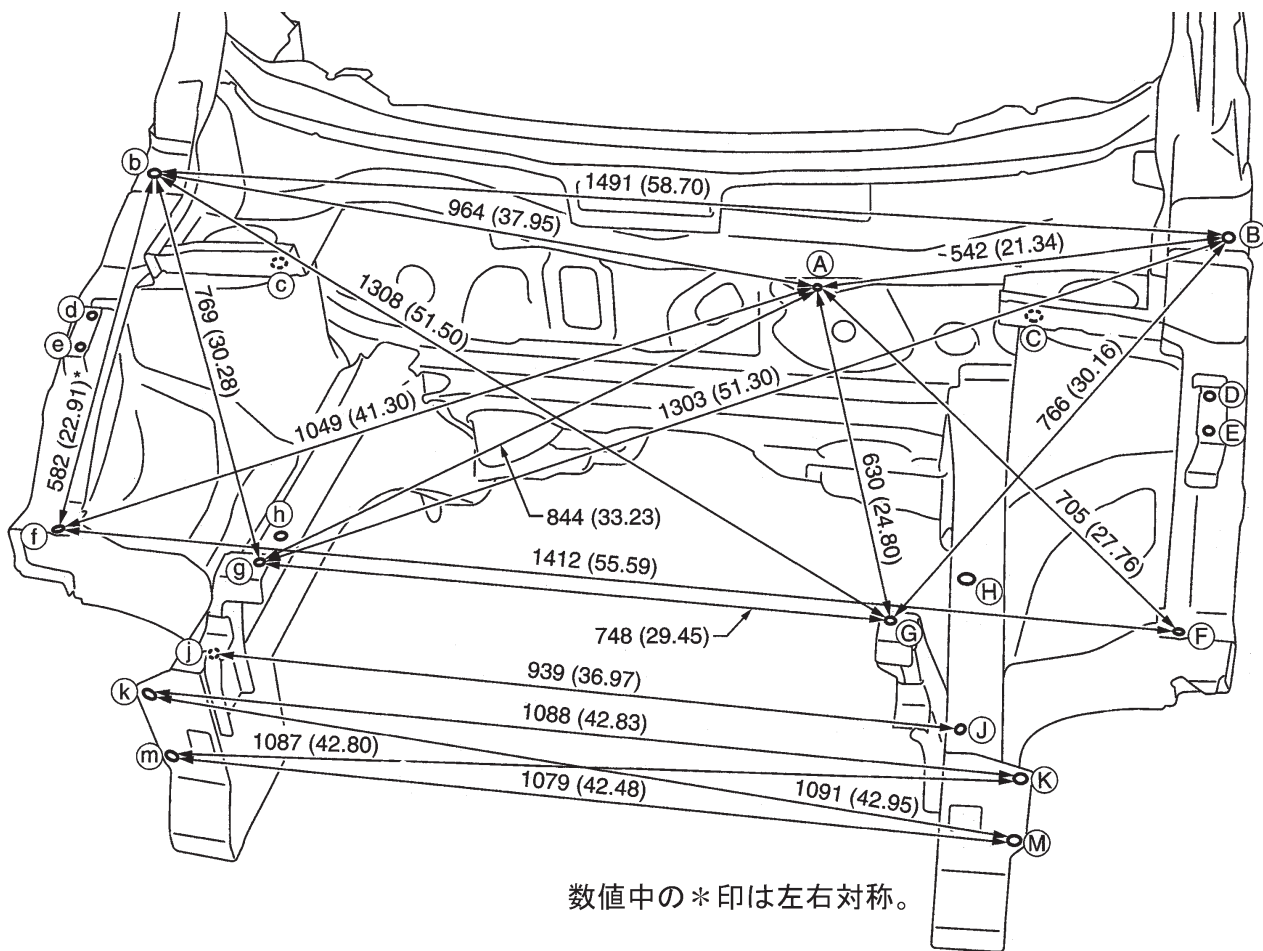
● 日産 リーフ (ZE0 系) : 平成 23 年版 掲載

平成 24 年 10 月からの追加型式 [AZE0] のフロント寸法図が追加されました。

部が変更・追加箇所になります。お手持ちの寸法図集を訂正して下さい。

日産 - 27 ページ

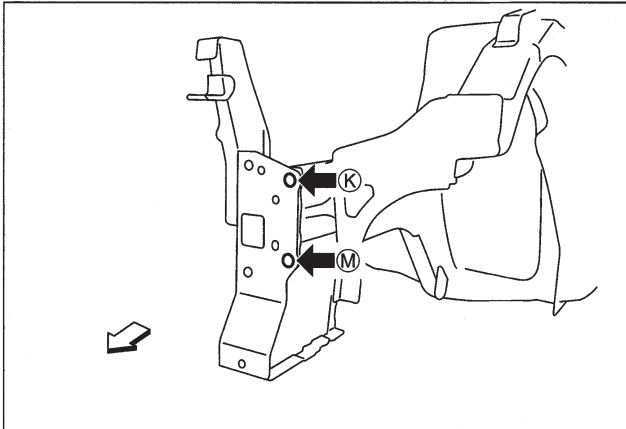
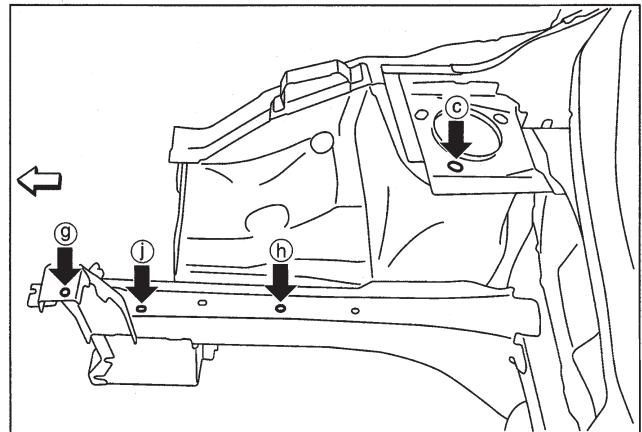
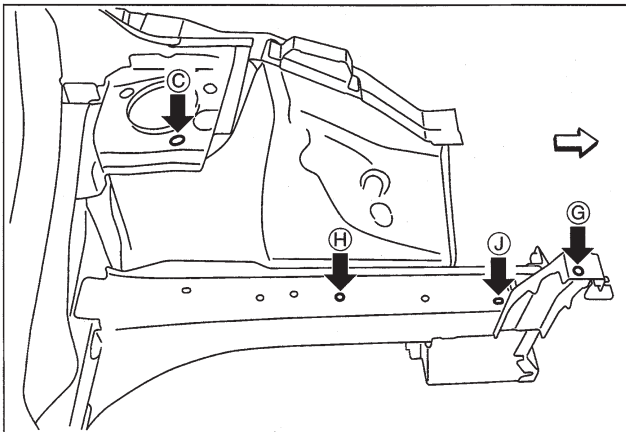
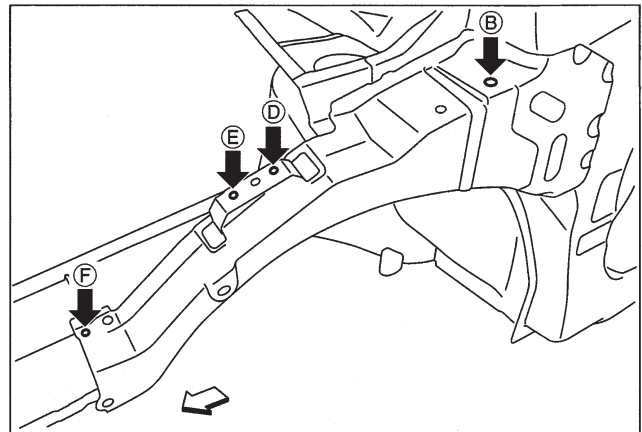
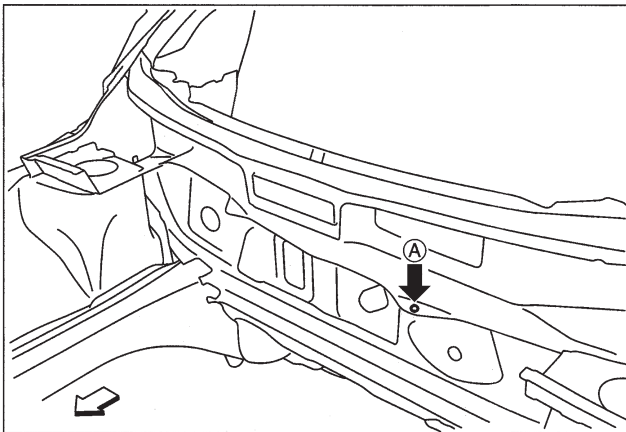
[型式 : AZE0 (平成 24 年 10 月 ~)]



《図示以外の寸法》

測定点	基準寸法	測定点	基準寸法	測定点	基準寸法
① - ③	319 (12.56)	② - ③	268 (10.55) *	④ - ⑤	358 (14.09)
① - ③	738 (29.06)	② - ③	1272 (50.08) *	⑥ - ⑦	363 (14.29)
① - ④	565 (22.24)	② - ⑥	1563 (61.54) *	④ - ⑤	1086 (42.76)
① - ④	968 (38.11)	③ - ③	1037 (40.83)	⑥ - ⑤	1092 (42.99)
① - ⑤	588 (23.15)	③ - ⑤	548 (21.57)	⑧ - ⑧	930 (36.61)
① - ⑤	982 (38.66)	③ - ⑤	550 (21.65)	⑧ - ⑨	957 (37.68)
① - ⑧	463 (18.23)	③ - ⑤	1036 (40.79)	⑧ - ⑩	967 (38.07)
① - ⑧	804 (31.65)	④ - ④	1447 (56.97)		
① - ⑩	659 (25.94)	⑤ - ⑤	1447 (56.97)		
① - ⑩	914 (35.98)				

[型式：AZE0（平成24年10月～）]



←: 車両フロント

測定点	備考	測定点	備考
①	ダッシュアップ基準穴中心 Φ7 (0.28)	② ③	フードレッジレインフォース基準穴中心 Φ12 (0.47)
④ ⑤	フードヒンジ取付穴中心 Φ11 (0.43)	⑥ ⑦	ラジエーターコアサポートサイド基準穴中心 Φ9 (0.35)
⑧ ⑨	フロントストラット取付穴中心 18×13 (0.71×0.51)	⑩ ⑪ ⑫ ⑬	フロントサイドメンバ基準穴中心 ⑩: Φ9 (0.35) ⑪: Φ7 (0.28) ⑫ ⑬: 12×7 (0.47×0.28)
⑭ ⑮ ⑯ ⑰	フロントフェンダ取付穴中心 Φ7 (0.28)	⑱ ⑲ ⑳ ㉑	フロントバンパステー取付穴中心 Φ15 (0.59)

□内は、型式：AZE0 のみの数値です。

《図示以外の寸法》

測定点	基準寸法	測定点	基準寸法	測定点	基準寸法
① - ②	1227 (48.31)	① - ②	1630 (64.17) *	① - ②	1070 (42.13) *
① - ③	1582 (62.28) *	③ - ③	1420 (55.91)	① - ③	847 (33.35) *
① - ④	1397 (55.00) *	③ - ④	1575 (62.01) *	① - ④	732 (28.82) *
① - ⑤	1599 (62.95) *	④ - ④	1441 (56.73)	① - ⑤	1378 (54.25) *
② - ②	1420 (55.91)	④ - ⑤	1717 (67.60) *	① - ⑥	1169 (46.02) *
② - ③	1663 (65.47) *	④ - ⑥	1558 (61.34) *	① - ⑦	983 (38.70) *
② - ④	1425 (56.10)	⑤ - ⑤	1160 (45.67)	② - ②	1539 (60.59)
② - ⑤	1852 (72.91) *	⑤ - ⑥	1562 (61.50) *	② - ③	1162 (45.75) *
② - ⑥	1666 (65.59) *	⑥ - ⑥	1392 (54.80)	② - ④	1133 (44.61) *
③ - ③	1270 (50.00)	⑥ - ⑦	1441 (56.73)	② - ⑤	1567 (61.69)
③ - ④	1555 (61.22) *	⑦ - ①	1068 (42.05) *	② - ⑥	1215 (47.83) *
④ - ④	1420 (55.91)	⑦ - ②	855 (33.66) *	② - ⑦	1105 (43.50) *
④ - ⑤	1441 (56.73)	⑦ - ③	772 (30.39) *	③ - ③	1559 (61.38)
④ - ⑥	1267 (49.88)	⑦ - ④	1297 (51.06) *	③ - ④	1590 (62.60)
④ - ⑦	1545 (60.83) *	⑦ - ⑤	1068 (42.05) *		
④ - ⑧	1385 (54.53) *	⑦ - ⑥	925 (36.42) *		

● 日産 JUKE (F15 系) : 平成 23 年版 掲載

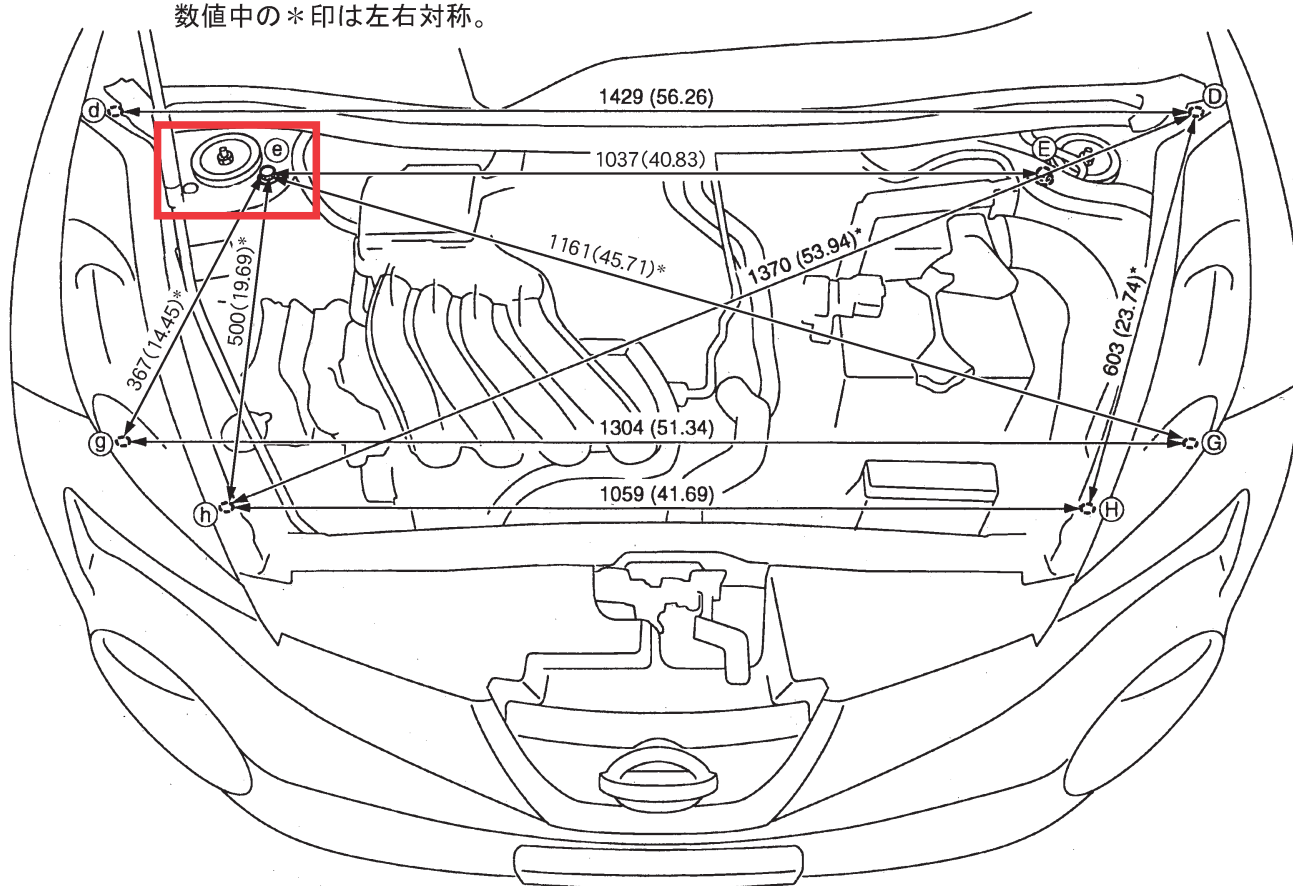
測定ポイントに訂正があります。

部が訂正箇所になります。お手持ちの寸法図集を訂正して下さい。

日産 - 35 ページ

[実測寸法]

数値中の * 印は左右対称。

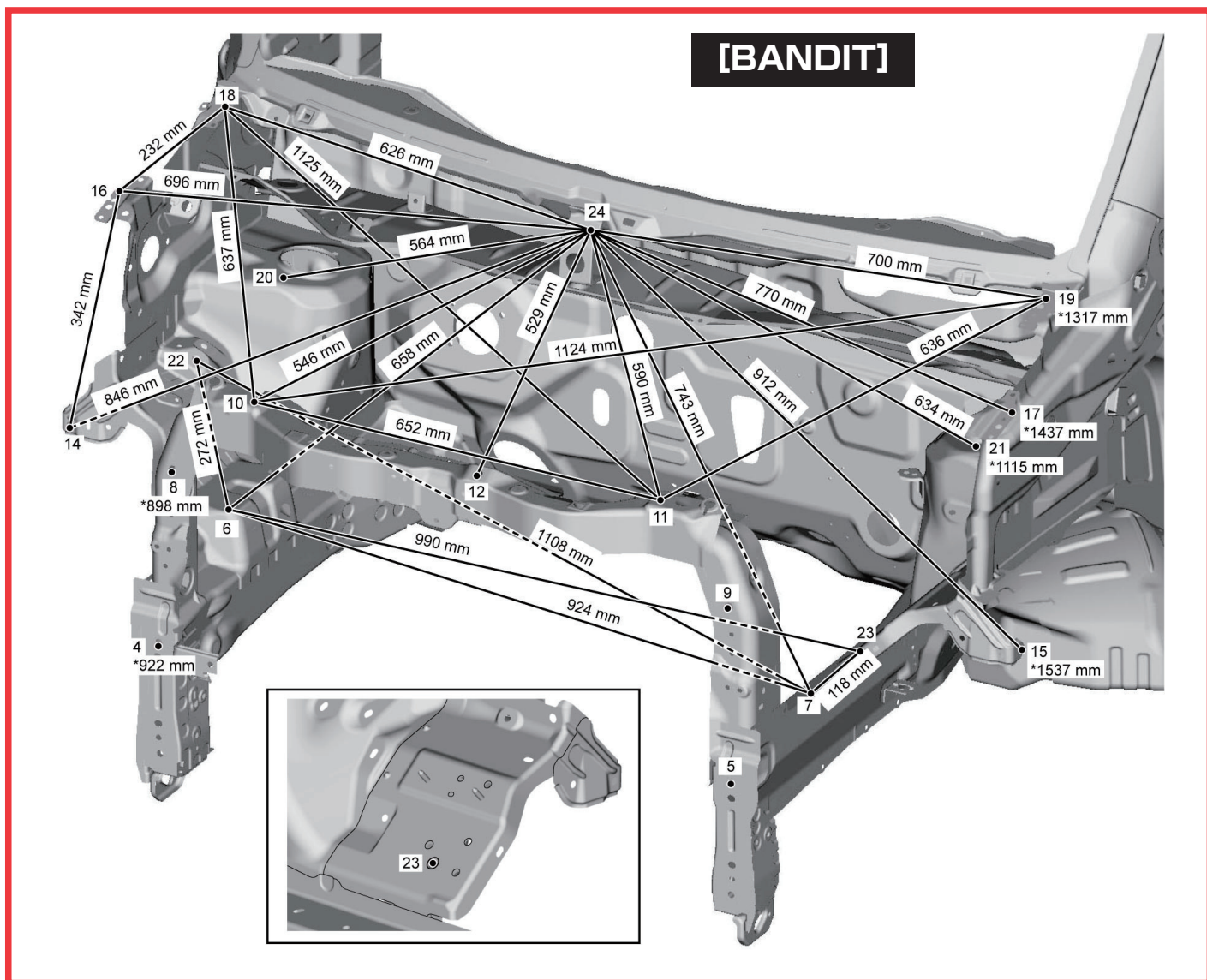


● スズキ ソリオ (MA15S 系) : 平成 23 年版 掲載

平成 24 年 6 月からの追加車種 [BANDIT] のフロント寸法図が追加されました。

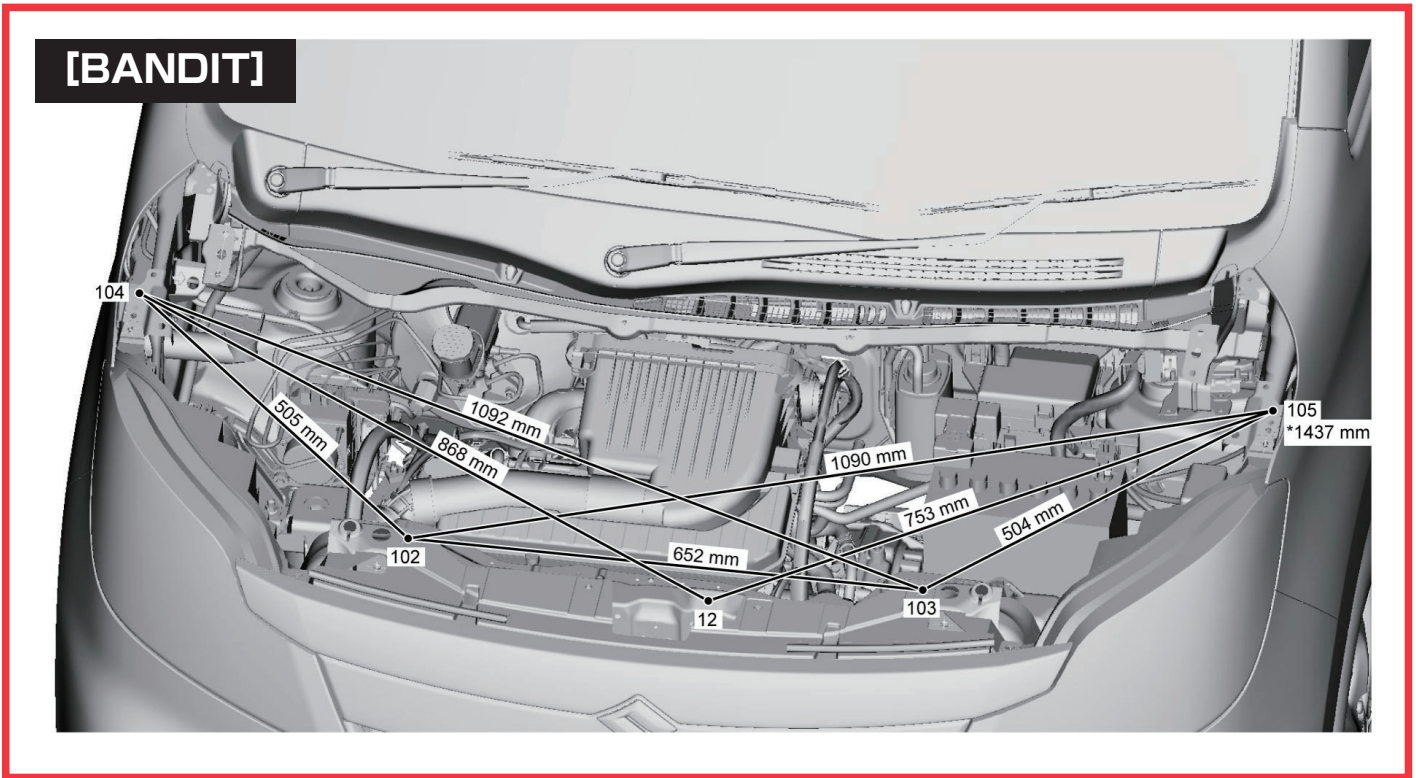
 部が、追加箇所です。お手持ちの寸法図集を訂正して下さい。

スズキー 11 ページ



スズキー 12 ページ

[実測寸法]



該当ページ	変更箇所
プレマシー (CW) マツダー 34	[F - D' : 1226mm] 訂正
スーパーインデックスー 1	(誤) アルファード (ANH2,GHH2) (正) アルファード (ANH2, GGH2)
	(誤) ヴェルファイア (ANH2,GHH2) (正) ヴェルファイア (ANH2, GGH2)
スーパーインデックスー 4	(誤) アクティトラック (HA8・9) 平成 23 年版 (正) アクティトラック (HA8・9) 平成 22 年版
	(誤) アクティ／アクティバン (HA6・7/HH5・6) 平成 21 年版 (正) アクティ／アクティバン (HA6・7/HH5・6) 平成 23 年版
CT200 h (ZWA10) レクサスー 45	[D-g : 903mm] 追加
アクティ／ アクティバン／バ モス／ バモス ホビオ (HA6・7/HH5・6/ HM1・2/ HM3・4,HJ1・2) : ホンダー 3	[G-g : 1228mm] 訂正
アクセラ／ アクセラスポーツ (BL) マツダー 2	(誤) E : フロントフェンダ取付穴 (正) E : フロントコンビネーションランプ取付穴